

Casamilano

SHARD applique



**ISTRUZIONI DI MONTAGGIO
ASSEMBLY INSTRUCTIONS
INSTRUCTIONS DE MONTAGE
MONTAGE - ANLEITUNG**



Dati tecnici

Lampada da parete in acciaio verniciato
Lampadine (NON INCLUSE) n.6 lampadine
GU10 LED max 10 W
Alimentazione : 220-240 V, 50-60 Hz

Avvertenze

La messa in opera e la sicurezza dell'apparecchio é garantita solo rispettando queste istruzioni sia in fase di installazione che di impiego; é pertanto necessario conservarle. Tutte le operazioni di montaggio, manutenzione e sostituzione dei componenti vanno eseguite da tecnici specializzati, assicurandosi che sia stata tolta la tensione di alimentazione (l'apparecchio é alimentato a 230 V). Per un funzionamento sicuro e corretto é necessario che questo apparecchio sia collegato ad un efficiente impianto di messa a terra. L'apparecchio non può essere in alcun modo modificato o manomesso, ogni modifica ne può compromettere la sicurezza rendendo lo stesso pericoloso. Casamilano declina ogni responsabilità per i prodotti modificati. Le lampadine sono sostituibili dall'utente e devono essere del tipo indicato e non devono superare la potenza massima indicata (n. 6 lampadine LED GU10, max 10 W).



Il simbolo indica che l'apparecchio deve essere connesso al circuito di terra dell'edificio, per mezzo del morsetto identificato dal simbolo terra. L'apparecchio non deve essere utilizzato senza i tubi che proteggono le lampadine. Assicurarsi periodicamente che i tubi siano bene inseriti fino a fine corsa e verificare la tenuta delle calamite. In caso di anomalie o rotture sostituire i componenti danneggiati.

Il simbolo riportato sull'apparecchio indica che il prodotto deve essere smaltito in modo differenziato dai rifiuti urbani.

Funzionamento

La lampada é adatta solo per ambienti interni. Si raccomanda di non montarla in luoghi esposti ad agenti atmosferici. La lampada deve essere fissata a parete in posizione verticale. Le 6 lampadine a Led (NON INCLUSE) messe all'interno dei tubi creano un effetto luce indiretto. I tubi che pesano 0,5 kg. cadauno sono fissati da 2 magneti, idonei a sostenere un peso di circa 19 kg. Tuttavia si consiglia di verificare periodicamente il corretto funzionamento della tenuta, sostituendo parti usurate o danneggiate se necessario.

Istruzioni per la pulizia dell'apparecchio

Per la pulizia dell'apparecchio, utilizzare esclusivamente un panno morbido inumidito con acqua. Attenzione: non utilizzare alcool, acidi, solventi, detersivi o qualsiasi altro prodotto, in quanto potrebbe danneggiare la vernice di protezione.

Manutenzione

Verificare periodicamente che i tubi siano inseriti correttamente nella sede fino a fine corsa. Verificarne la tenuta e sostituire se necessario parti usurate o danneggiate. Quando si sostituiscono le lampadine verificare lo stato dei portalampada e delle parti elettriche. In caso di anomalie o rotture si consiglia di sostituire le parti danneggiate prima di riutilizzare la lampada.

Istruzioni di montaggio

Figura 1:

dal corpo lampada (B) svitare le 3 viti (V)

Fig. 1

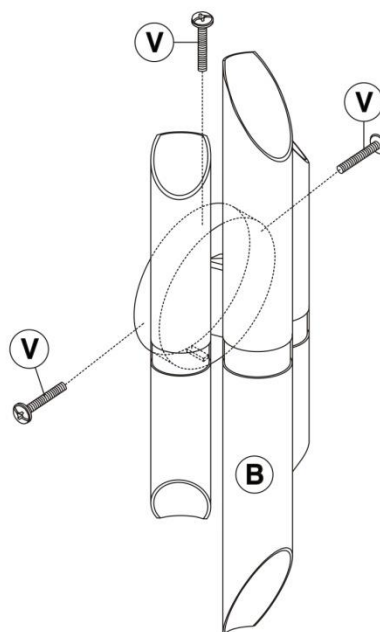
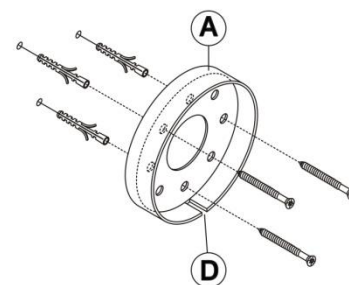


Figura 2:

estrarre la piastra di fissaggio (A) fissandola a parete, **rispettando l'indicazione "ALTO"**, con gli appositi tasselli (**non in dotazione, in quanto dovranno essere idonei al tipo di parete: cemento o cartongesso, e adatti a sostenere il peso della lampada di kg.8**).

Utilizzare come riferimento i fori e assicurarsi che la fresata (D) sia posizionata in verticale verso il basso.

Fig.2



RETRO/BACK

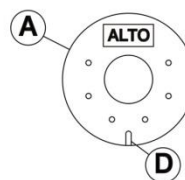


Figura 3:

effettuare i collegamenti elettrici utilizzando il morsetto (C), rispettando:

L: marrone (fase)

N: blu (neutro)

⊕ : giallo / verde (massa terra)

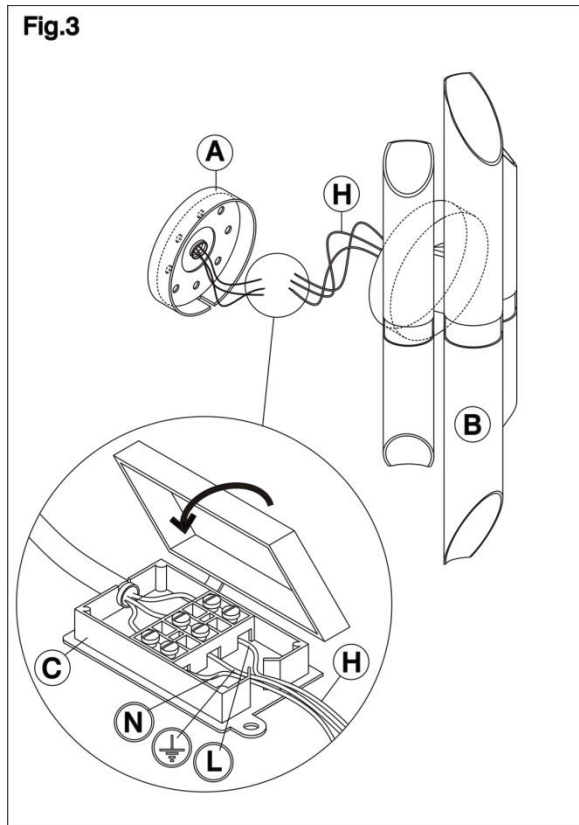
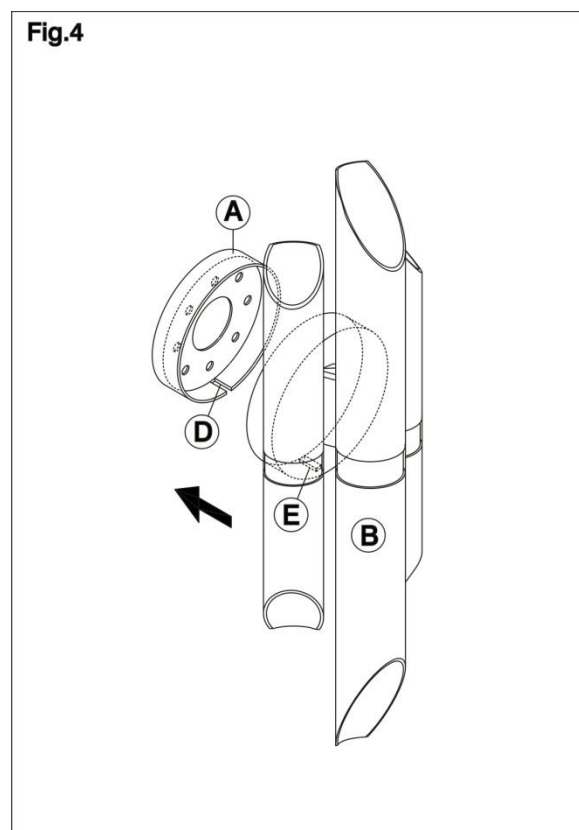


Figura 4:

fissare il corpo lampada (B) sulla piastra (A) tramite le viti (vedi fig.1) assicurandosi che il punto (E) vada ad incastrarsi nella fresata (D), **sempre rispettando l'indicazione "ALTO"**.

Montare le lampadine che devono essere corrispondenti alle indicazioni scritte sull'etichetta "max 6x10W GU10 led".



Inserimento e sostituzione lampadine

Figura 5:

svitare **A MANO** le viti di sicurezza ed estrarre con forza i 6 tubi

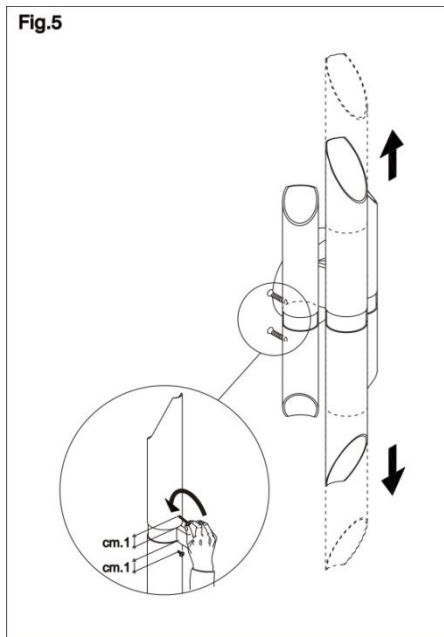


Figura 6:

inserire la lampadina nel portalampada e fare mezzo giro in senso orario

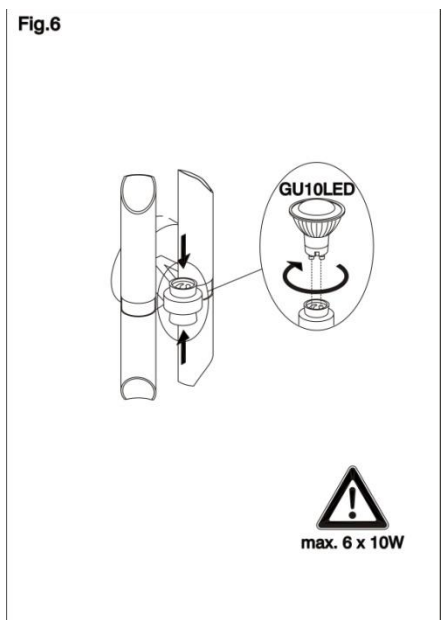
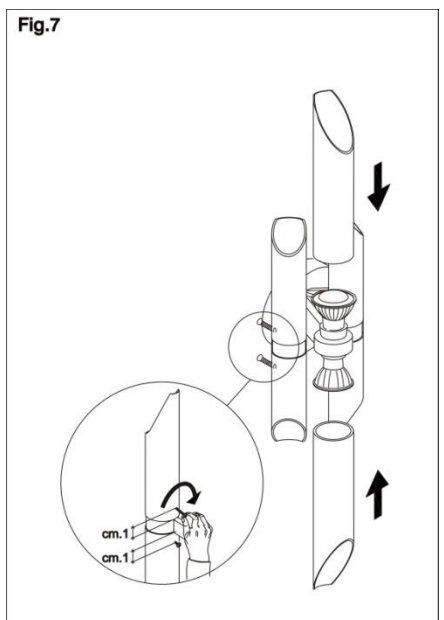


Figura 7:

riposizionare il tubo fino a fine corsa e verificare la tenuta dei magneti nei tubi inferiori e riavvitare **A MANO** le viti di sicurezza.





Tecnichal data

Steel Wall lamp, painted

Bulbs (NOT INCLUDED) : n.6 bulbs GU10 LED

max 10 W

Power supply : 220-240 V 50-60 Hz



The symbol shown on the appliance indicates that the product must be thrown out in a different manner than with the urban trashes.

Warning !

The safety of this fitting can only be guaranteed if these instructions are observed, during both installation and use. Please preserve these instructions safely. All installation, maintenance and replacement of components must be performed by specialized technicians. Please ensure that the power supply has been switched off before. (the lamp supply is 230V). The appliance must be connected to an efficient grounding system in order to work safely and correctly. The appliance may in no way be modified or tampered with, any modification may compromise safety, causing the appliance to become dangerous. Casamilano declines all responsibility for products that are modified. Bulbs are replaceable by the user and must be of the type indicated (n. 6 LED bulbs GU10, max 10 W) and must not exceed the maximum indicated power.



The symbol indicates that the appliance must be connected to the grounding system circuit of the building, by means of the terminal identified by the ground symbol. This appliance may not be used without the pipes that protect the bulbs. Periodically check that the pipes are securely plugged all the way in and check the seal of the magnets. In case of malfunction or breakage, replace damaged components.

Functioning

the lamp is only suitable for indoor environments. It is recommended not to mount it in locations exposed to weathering. The lamp is fixed to wall, vertically. The 6 LED bulbs (NOT INCLUDED) inside the pipes create an indirect lighting effect. Pipes (weight: abt. kg. 0,5 each) are fixed by magnets, suitable to support a weight of about 19 kg. However, you should periodically check the correct functioning of the seal, replacing worn or damaged parts, if necessary.

Cleaning instructions

To clean metal parts of the appliance, use only a soft cloth dampened with water. Caution: Do not use alcohol, acids, solvents, detergents or any other product as it may damage the protective paint.

Maintenance

periodically check that pipes are securely plugged into the seat till the stop, check for leaks and replace worn or damaged parts. When replacing bulbs, check the status of the socket and the electrical parts. In case of malfunction or breakage, it is better to replace the damaged parts before using the lamp.

Assembly instructions

Fig. 1

Unscrew the 3 screws (V) from element (B)

Fig. 1

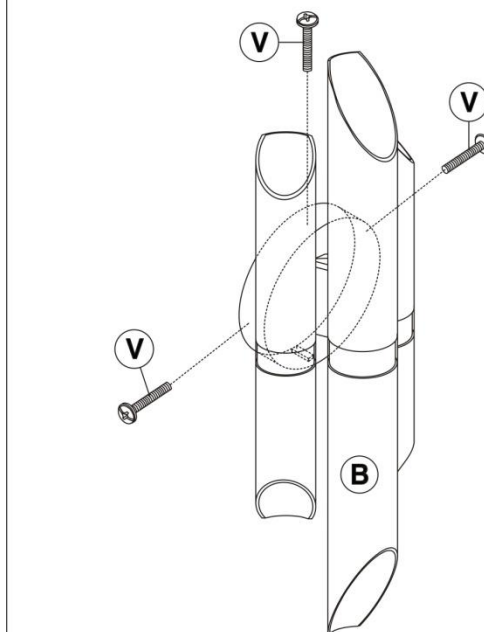


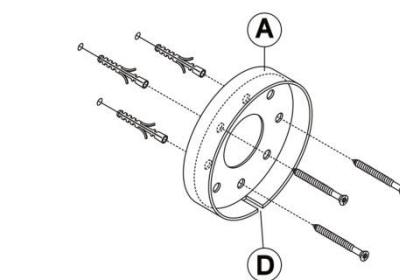
Fig. 2

fix to the wall plate (A) taking care about the indication label "ALTO"

with anchor rawl plugs, (not supplied, since they have to be suitable for the kind of wall, if cement or plasterboard and shall be able to support the weight of the lamp of about 8 Kg.)

Use holes as a mark, and make sure that the milled (D) is positioned vertically downwards.

Fig.2



RETRO/BACK

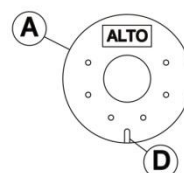


Fig. 3

Make the electrical connections using the terminal (C) respecting:

L : brown (phase)

N : blue (neutral)

⊕ :yellow / green (grounding system)

Fig.3

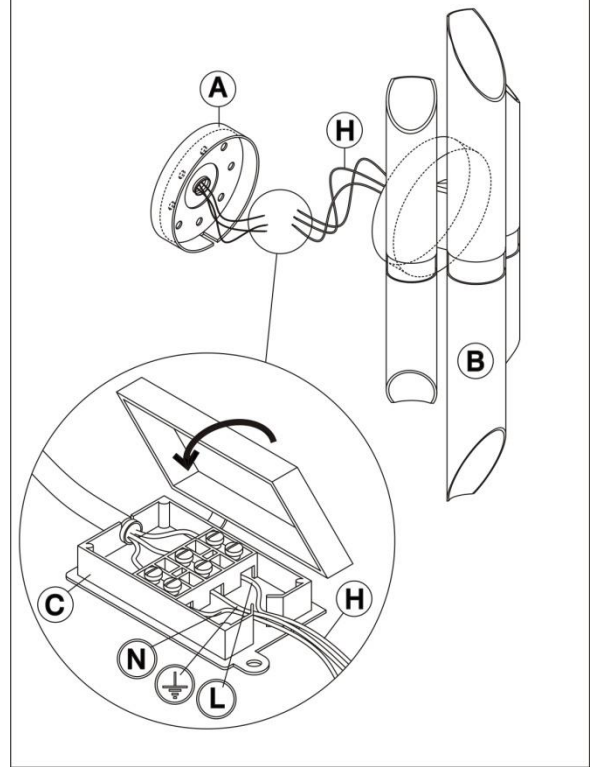
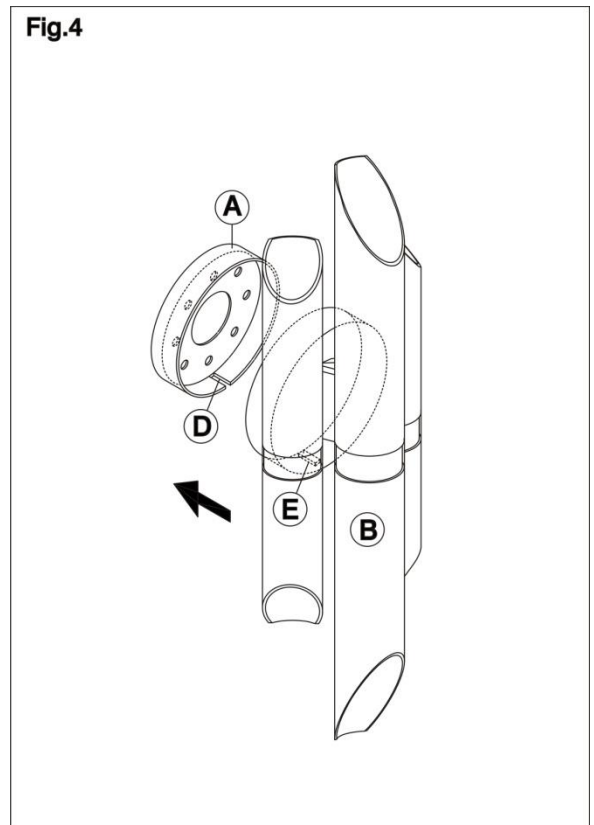


Fig. 4

Fix the lamp body (B) on the plate (A) using the screws (please refer to Fig.1) and be sure that the point (E) get stuck in the milled (D)., **taking care about the indication label "ALTO"**.

Then fix bulbs that have to be corresponding to the instructions written on the label "MAX 6x10W GU10 LED".

Fig.4



Inserting and replacing bulbs

Fig. 5:

Unscrew **BY HAND** the secure screws, then pull forcefully the 6 pipes covering bulbs

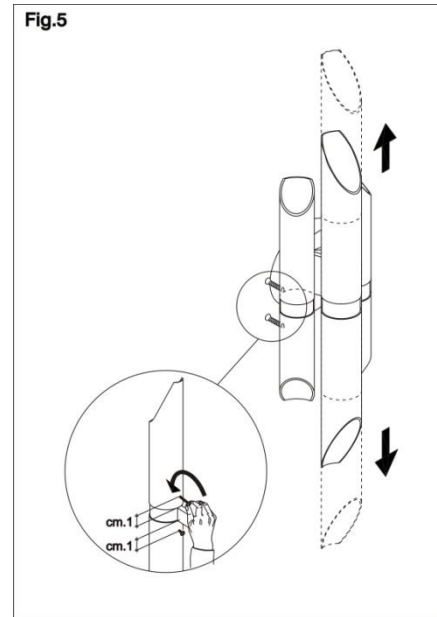


Fig. 6

insert the bulb into the socket and make half a turn clockwise

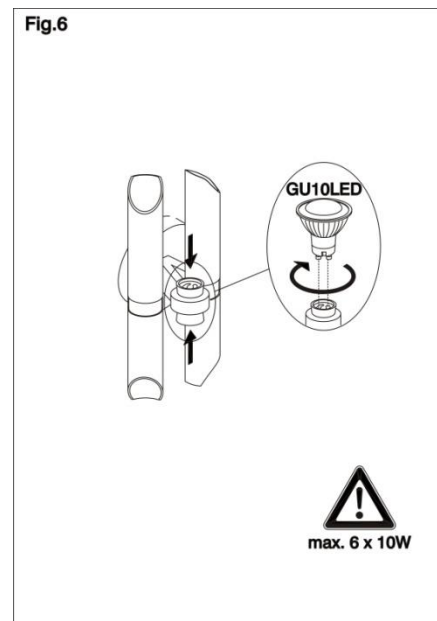
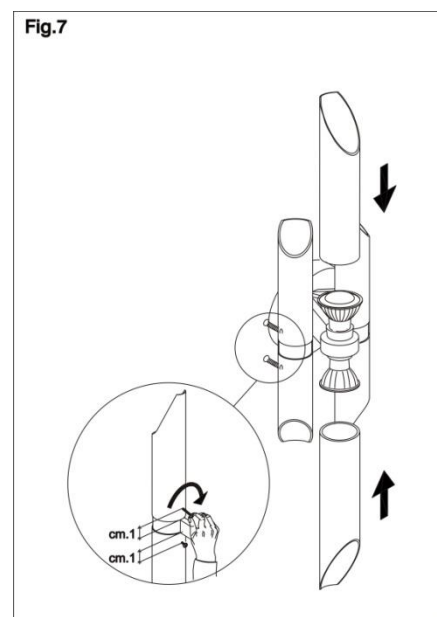


Fig. 7

reposition the pipe up till the stop and check the seal of the magnets in the bottom pipes, then screw **BY HAND** the secure screws.





Technische Daten

Wandleuchter aus lackiertem Stahl
Leuchtmittel (NICHT IM LIEFERUMFANG
ENTHALTEN) 6 Stk. Lampen GU10 LED max. 10 W
Stromversorgung: 220-240 V, 50-60 Hz

Warnhinweise

Die Inbetriebnahme sowie die Sicherheit des Geräts wird nur garantiert, wenn diese Anweisungen sowohl bei der Installation als auch bei der Verwendung eingehalten werden; aus diesem Grund müssen diese Anweisungen aufbewahrt werden. Alle Montage-, Wartungs- und Austauscharbeiten der Komponenten werden von spezialisiertem Fachpersonal durchgeführt. Dabei muss sichergestellt werden, dass die Stromversorgung unterbrochen wurde (das Gerät wird mit 230 V gespeist). Für eine sichere und korrekte Funktionsweise ist es erforderlich dieses Gerät an eine funktionstüchtige Erdungsanlage anzuschließen. Das Gerät kann nicht verändert oder bearbeitet werden, da jede Änderung die Sicherheit beeinträchtigen und das Gerät gefährlich machen kann. Casamilano übernimmt keine Haftung für Produkte, an denen Änderungen vorgenommen wurden. Die Leuchtmittel können vom Endnutzer ersetzt werden, müssen den Angaben entsprechen und dürfen die angegebene Maximalleistung nicht überschreiten (6 Stk. Lampen LED GU10 max. 10 W).



Dieses Symbol gibt an, dass das Gerät mithilfe der mit dem Erdungssymbol gekennzeichneten Klemme an den Erdungskreis des Gebäudes angeschlossen werden muss. Das Gerät darf nicht ohne Rohre, die die Leuchtmittel schützen, verwendet werden. Überprüfen Sie regelmäßig, dass die Rohre bis zum Anschlag eingesetzt sind und kontrollieren Sie den Halt der Magnete.

Tauschen Sie im Fall von Unregelmäßigkeiten oder Schäden die beschädigten Komponenten aus.



Das am Gerät angeführte Symbol gibt an, dass das Produkt getrennt vom Siedlungsmüll entsorgt werden muss.

Funktionsweise

Die Lampe ist ausschließlich für Innenräume geeignet. Sie sollte nicht an Orten installiert werden, an denen sie Umwelteinflüssen ausgesetzt ist. Die Lampe muss vertikal an der Wand befestigt werden. Die 6 LED-Leuchtmittel (NICHT IM LIEFERUMFANG ENTHALTEN), die in das Innere der Rohre eingesetzt werden, sorgen für indirekte Beleuchtung. Die Rohre, die je 0,5 kg schwer sind, werden anhand zweier Magnete befestigt, die für ein Gewicht von etwa 19 kg geeignet sind. Dennoch empfehlen wir Ihnen, den Halt der Magnete regelmäßig zu überprüfen und die abgenutzten oder beschädigten Teile, sofern erforderlich, auszutauschen.

Anweisungen zur Reinigung des Geräts

Verwenden Sie für die Reinigung des Geräts ausschließlich ein weiches, mit Wasser benetztes Tuch. Achtung: Alkohol, Säuren, Lösungsmittel, Reinigungsmittel und andere Produkte sollten nicht verwendet werden, da sie den Schutzlack beschädigen könnten.

Wartung

Überprüfen Sie regelmäßig, ob die Rohre korrekt bis zum Anschlag eingesetzt sind. Kontrollieren Sie den Halt und tauschen Sie, sofern erforderlich, abgenutzte oder beschädigte Teile aus. Beim Auswechseln der Leuchtmittel den Zustand der Halterung und der elektrischen Teile überprüfen. Bei Unregelmäßigkeiten oder Schäden sollten die beschädigten Teile vor dem erneuten Verwenden der Lampe ersetzt werden.

Montage-Anleitung

Abbildung 1:

Am Korpus der Lampe (B) die 3 Schrauben (V) lösen.

Fig. 1

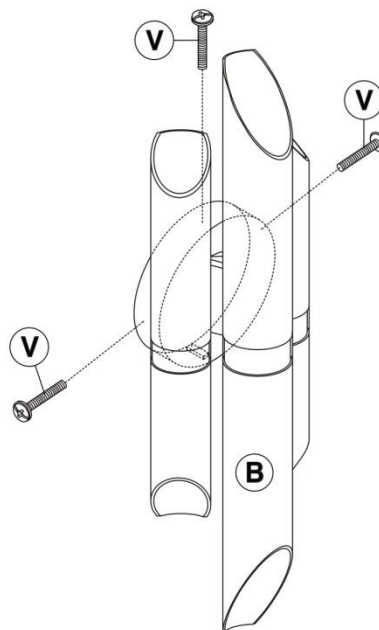
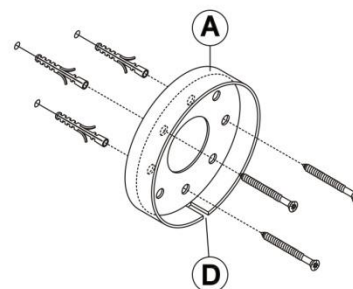


Abbildung 2:

Die Montageplatte (A) herausnehmen und mit dafür vorgesehenen Dübeln an der Wand befestigen (**nicht im Lieferumfang enthalten, da sie für die jeweilige Wandbeschaffenheit (Beton oder Gipskarton) geeignet sein und das Gewicht der Lampe von ca. 8 kg tragen müssen**).

Die Löcher als Referenz verwenden und sicherstellen, dass die Fräsung (D) vertikal nach unten ausgerichtet ist.

Fig.2



RETRO/BACK

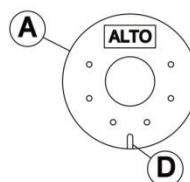


Abbildung 3:

Die elektrischen Verbindungen unter Verwendung der Klemme (C) herstellen. Dabei ist folgendes zu beachten:

- L: Braun (Phase)
- N: Blau (Neutral)
- ⊕ : gelb / grün (Erdung)

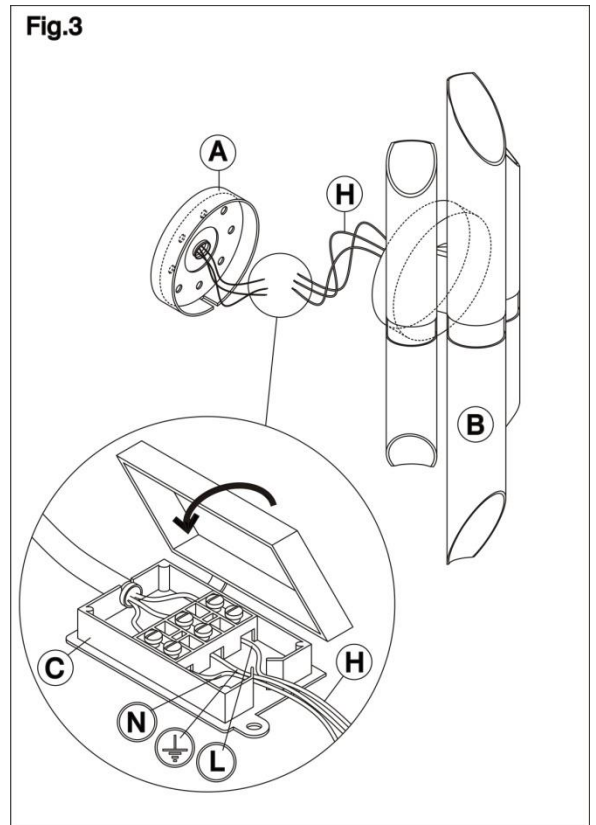
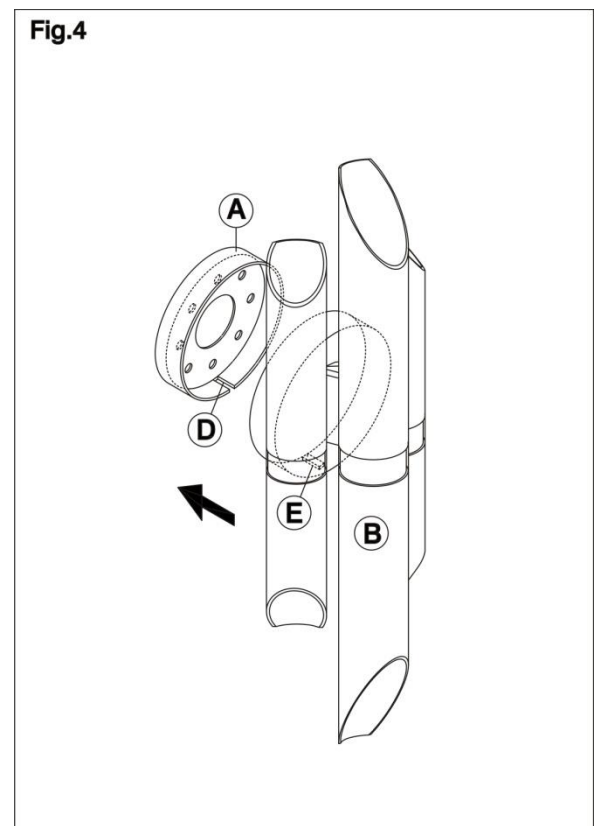


Abbildung 4:

Den Korpus der Lampe (B) an der Platte (A) mit den Schrauben (siehe Abb. 1) befestigen und dabei sicherstellen, dass sich der Punkt (E) in die Fräsung (D) einfügt.

Die Leuchtmittel einsetzen. Diese müssen den auf der Etiketle angeführten Angaben „max. 6 x 10 W GU10 LED“ entsprechen.



Einsetzen und Austauschen der Leuchtmittel

Abbildung 5:

Die Sicherheitsschrauben **VON HAND** lösen und die 6 Rohre kräftig herausziehen.

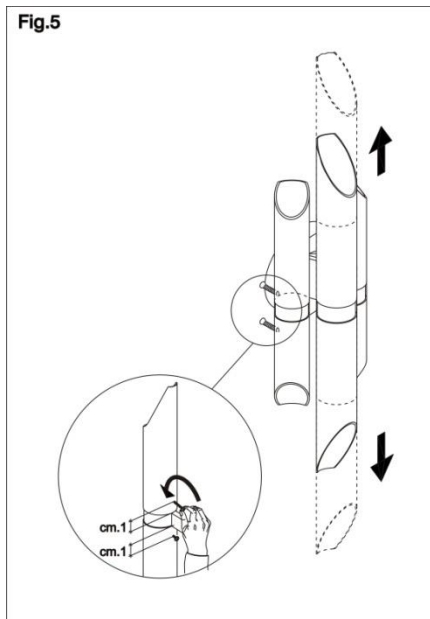


Abbildung 6:

Das Leuchtmittel in die Halterung einsetzen und eine halbe Umdrehung im Uhrzeigersinn durchführen.

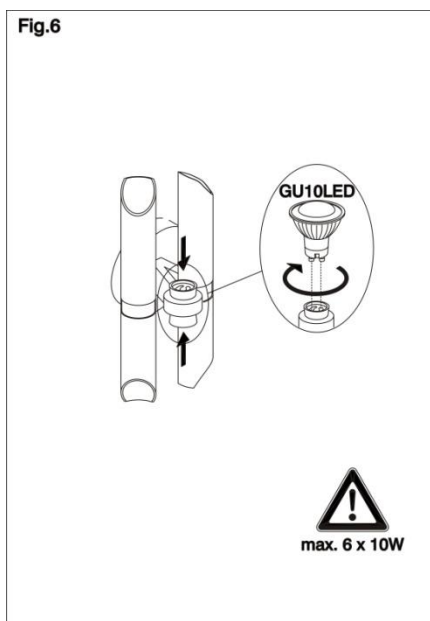
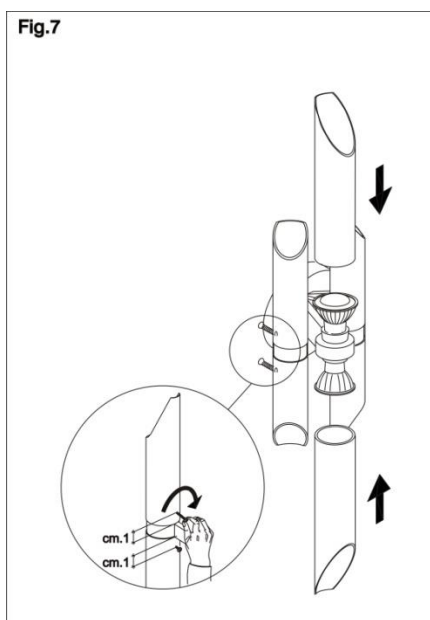


Abbildung 7:

Das Rohr wieder bis zum Anschlag einsetzen, den Halt der Magnete in den unteren Rohren überprüfen und die Sicherheitsschrauben **VON HAND** wieder festziehen.





Le symbole indiqué sur l'appareil indique que le produit ne doit être mis au rebut avec les déchets urbains.

Données techniques

Applique en acier peint
Ampoules (NON INCLUSES) n° 6 ampoules
GU10 LED max 10 W
Alimentation : 220-240 V, 50-60 Hz

Mises en garde

La mise en œuvre et la sécurité de l'appareil est uniquement garantie en respectant ces instructions aussi bien en phase d'installation que d'utilisation ; il est donc nécessaire de les conserver. Toutes les opérations de montage, maintenance et remplacement des composants doivent être effectuées par des techniciens spécialisés, en s'assurant que la tension d'alimentation a été coupée (l'appareil est alimenté à 230 V). Pour un fonctionnement sûr et correct, il est nécessaire que cet appareil soit branché à un système efficace de mise à la terre. L'appareil ne peut en aucun cas être modifié ou altéré, toute modification peut compromettre la sécurité en le rendant dangereux. Casamilano décline toute responsabilité pour les produits modifiés. Les ampoules peuvent être remplacées par l'utilisateur et doivent être du type indiqué et ne doivent pas dépasser la puissance maximale indiquée (n° 6 ampoules LED GU10, max 10 W).



Le symbole indique que l'appareil doit être connecté au circuit de terre de l'édifice au moyen de la borne identifiée par le symbole terre. L'appareil ne doit pas être utilisé sans les tuyaux qui protègent les ampoules. S'assurer périodiquement que les tuyaux soient bien insérées jusqu'à la butée et vérifier la tenue des aimants. En cas d'anomalies ou de cassures, remplacer les composants endommagés.

Fonctionnement

La lampe ne convient qu'aux environnements internes. Il est recommandé de ne pas la monter dans des endroits exposés aux agents atmosphériques. La lampe doit être fixée au mur en position verticale. Les 6 ampoules à Led (NON INCLUSES) mises à l'intérieur des tubes créent un effet lumière indirect. Les tubes qui pèsent 0,5 kg chacun sont fixés par 2 aimants, capables de soutenir un poids d'environ 19 kg. Il est cependant conseillé de vérifier périodiquement le bon fonctionnement de la tenue en remplaçant, si nécessaire, les pièces usées ou endommagées.

Instructions pour le nettoyage de l'appareil

Pour le nettoyage de l'appareil, utiliser exclusivement un chiffon doux humide. Attention : ne pas utiliser d'alcool, acides, solvants, détergents ou tout autre produit car la peinture de protection pourrait être abîmée.

Maintenance

Vérifier périodiquement que les tubes soient insérés correctement dans leur logement jusqu'à la butée. Vérifier la tenue et remplacer, si nécessaire, les pièces usées ou endommagées. Quand les ampoules sont remplacées, vérifier l'état des porte-lampes et des pièces électriques. En cas d'anomalies ou ruptures, il est conseillé de remplacer les pièces endommagées avant de réutiliser la lampe.

INSTRUCTIONS DE MONTAGE

Figure 1 :

du corps de la lampe (B), dévisser les 3 vis (V)

Fig. 1

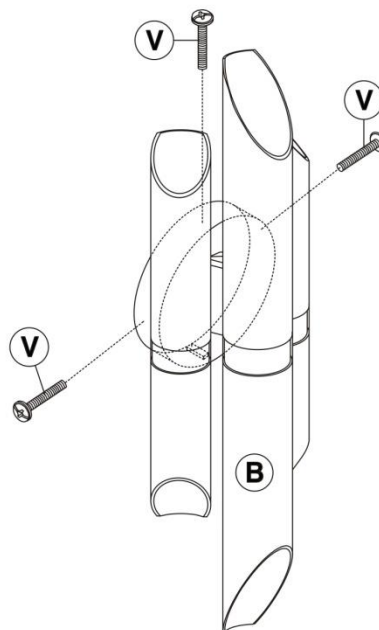
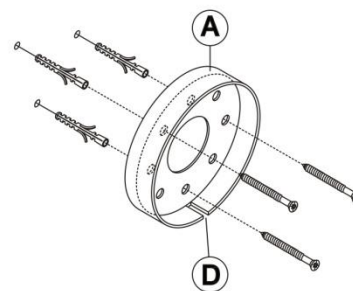


Figure 2 :

extraire la plaque de fixation (A) en la fixant au mur à l'aide des chevilles (**non fournies car elles devront être appropriées au type de mur : ciment ou placoplâtre et en mesure de soutenir le poids de la lampe de 8 kg**).

Utiliser comme référence les trous et s'assurer que la rainure (D) soit positionnée à la verticale vers le bas.

Fig.2



RETRO/BACK

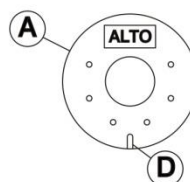


Figure 3 :

effectuer les branchements électriques en utilisant la borne (C), en respectant :

L : marron (phase)

N : bleu (neutre)

⊕ : jaune / verte (masse terre)

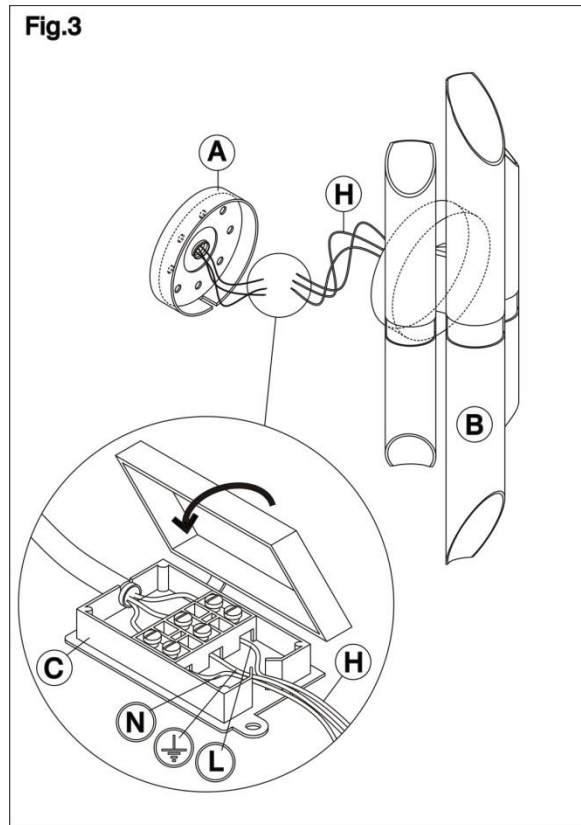
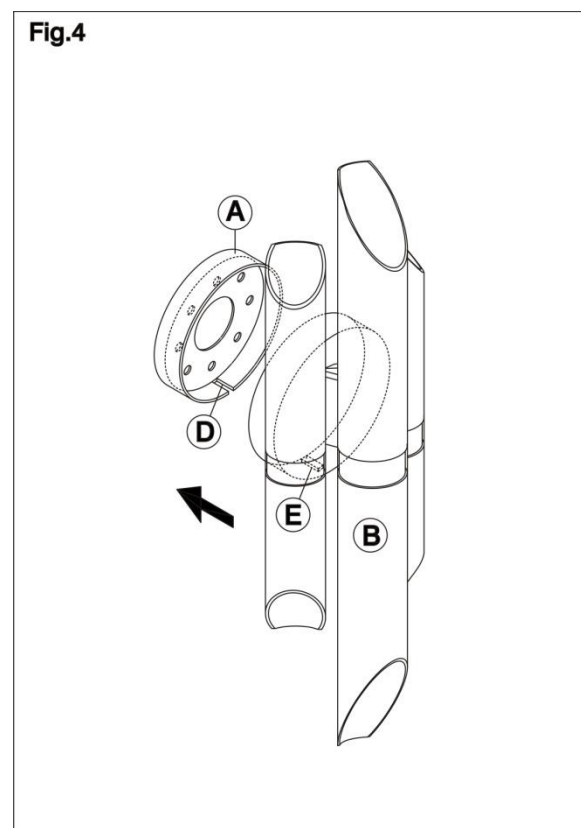


Figure 4 :

fixer le corps lampe (B) sur la plaque (A) au moyen des vis (voir fig.1) en s'assurant que le point (E) aille s'encaster dans la rainure (D).

Monter les ampoules qui doivent correspondre aux indications écrites sur l'étiquette "max 6x10W GU10 led".



Insertion et remplacement des ampoules

Figure 5 :

dévisser **À LA MAIN** les vis de sécurité et extraire avec force les 6 tubes

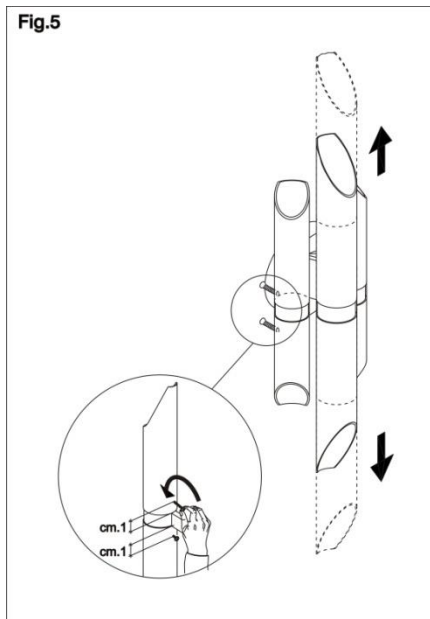


Figure 6 :

insérer l'ampoule dans le porte-lampe et faire la moitié d'un tour dans le sens des aiguilles d'une montre

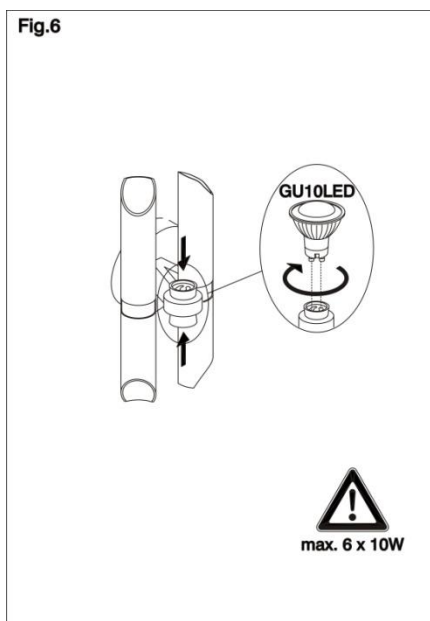


Figure 7 :

repositionner le tube jusqu'à la butée et vérifier la tenue des aimants dans les tubes inférieurs et revisser **À LA MAIN** les vis de sécurité.

